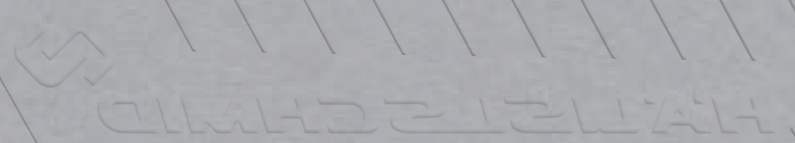




H'AUSLSCHMID

DRAHTWERK UNTERSTÜTZUNGSSCHLANGEN

AUF UNSERE
UNTERSTÜTZUNG
KÖNNEN SIE BAUEN!



HÄUSLSCHMID 
DRAHTWERK UNTERSTÜTZUNGSSCHLANGEN

UNTERNEHMEN

Seit über 40 Jahren sind wir als Produzent von qualitativ hochwertigen Drahtartikeln für die Bauwirtschaft bekannt.

Unser Unternehmen ist innovativ ausgerichtet und europaweit tätig. Das Know-how unseres Unternehmens bürgt für höchste Sicherheit und Qualität beim Stahlbetonbau.

HÄUSLSCHMID 
DRAHTWERK | UNTERSTÜTZUNGSSCHLANGEN



GESCHICHTE

Unsere Fertigungsanlagen haben wir kontinuierlich weiterentwickelt. Dadurch konnten wir die Produktionsstückzahlen stetig erhöhen, neue Märkte erschließen und weiter wachsen.



1981-1989

U-Schlangen-Produktion für Firma Eisen Uth auf eigens konstruierten Anlagen.



1995

Bau eines neuen Produktionswerks auf unserem Stammgelände.

2005

Produktionsstart der Aaron DBV U-Schlangen.

Beginn mit Schweißerei.

1971



Übernahme der Firma Eisen Uth. Eigener Vertrieb der U-Schlangen.

1990



Übergabe an die nächste Generation.

2014



PRODUKTION



HERSTELLUNG

Aus Walzdraht fertigen wir mit unseren Walzanlagen, Richt- und Schweißmaschinen Unterstützungsschlangen für die Bauindustrie.

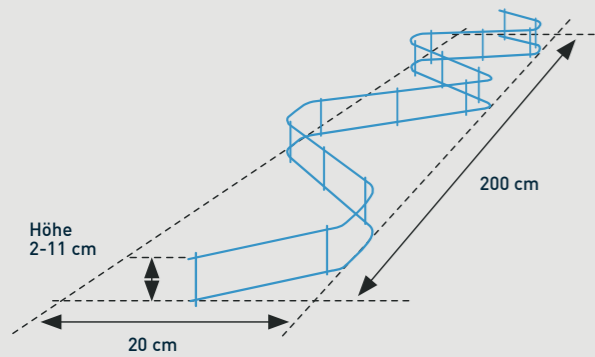
LAGERHALTUNG UND LIEFERUNG

Wir garantieren pünktliche Lieferungen aus einem gut sortierten Lager und liefern mit ausgewählten Speditionen.



PRODUKTE

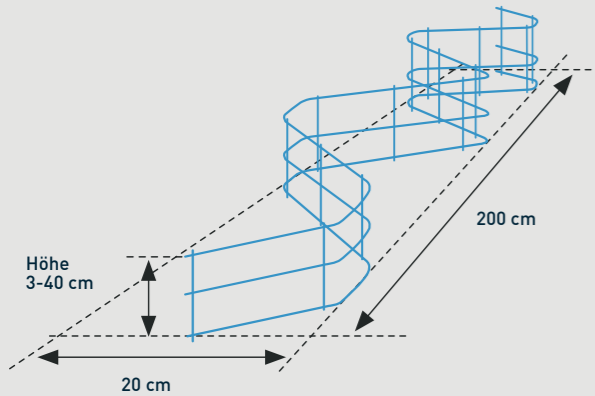
UNTERSTÜTZUNGSSCHLANGEN IN ZWEI VERSCHIEDENEN AUSFÜHRUNGEN



UTH UNTERSTÜTZUNGSSCHLANGEN

L 200 cm · B 20 cm · H 2 - 11 cm

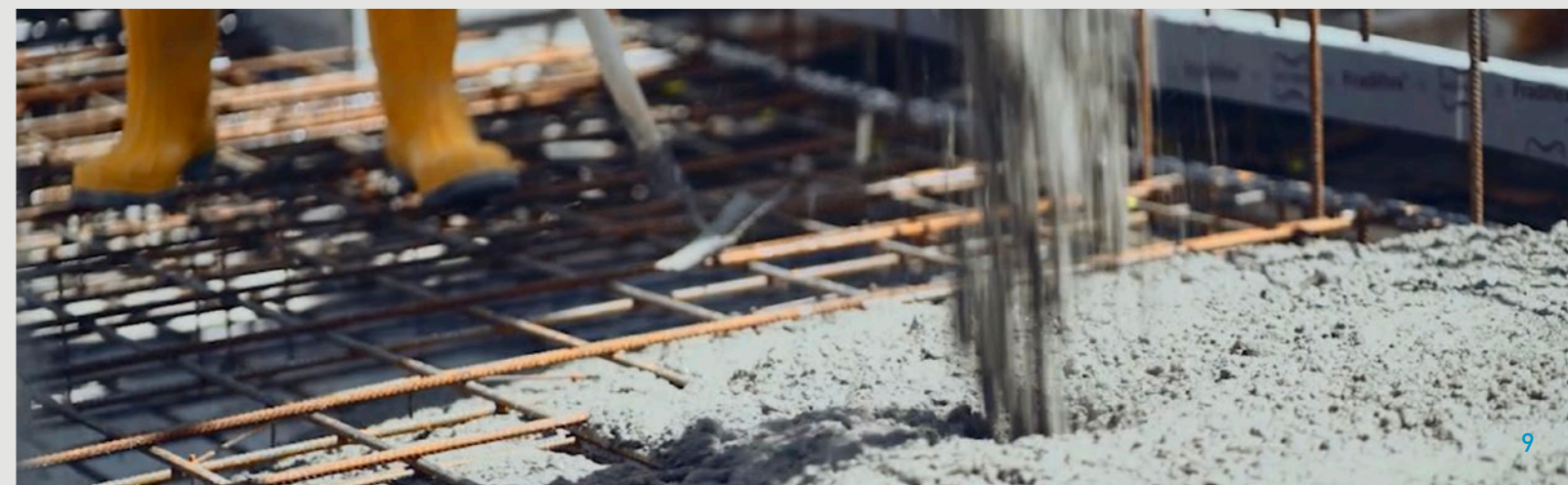
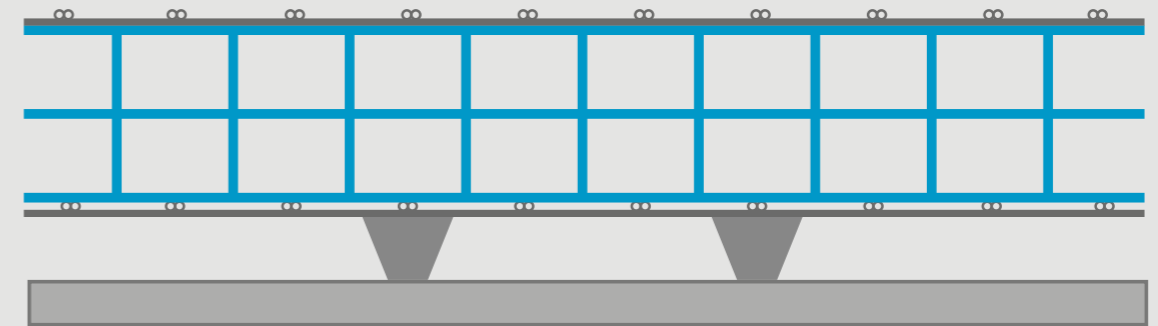
Unsere Uth-Schlangen, auch bekannt als Uth-Sichtbeton-Abstandhalter, liefern wir vorwiegend ins Ausland. Die internen Prüfungen erfolgen nach hohen Qualitätskriterien und erfüllen internationale Ansprüche.



AARON UNTERSTÜTZUNGSSCHLANGEN

L 200 cm · B 20 cm · H 3 - 40 cm

Unsere Aaron Schlangen erfüllen die Anforderungen des DBV Merkblatts „Unterstützungen, Fassung 07/2002 und 01/2011“. Durch die strengen externen und werkseigenen Kontrollen stellen wir die hohe Qualität sicher.



REFERENZEN

IN ZUSAMMENARBEIT MIT UNSEREN KUNDEN UND DEREN ABNEHMERN KONNTEN WIR IN DEN VERGANGENEN JAHRZEHNEN EINIGE BESONDERE PROJEKTE DURCHFÜHREN. DAZU ZÄHLEN:



FLUGHAFEN MÜNCHEN

Von 1988-1989 lieferten wir Baustahl und U-Schlangen in großen Mengen. Zusätzlich wurden bei den folgenden Erweiterungsbauten ebenfalls unsere Produkte verwendet.



KORALMBAHN

Ein bedeutendes Infrastrukturprojekt im Herzen Europas mit ca. 20 Jahren Bauzeit. Längster Tunnel Österreichs, über 100 Brücken und Unterführungen, neue Bahnhöfe und Sanierungen.

SONNENFELD FREILASSING

Der Wohnpark hat über 190 Wohnungen auf höchstem Niveau.





IN DIESE LÄNDER LIEFERN WIR UNSERE PRODUKTE:

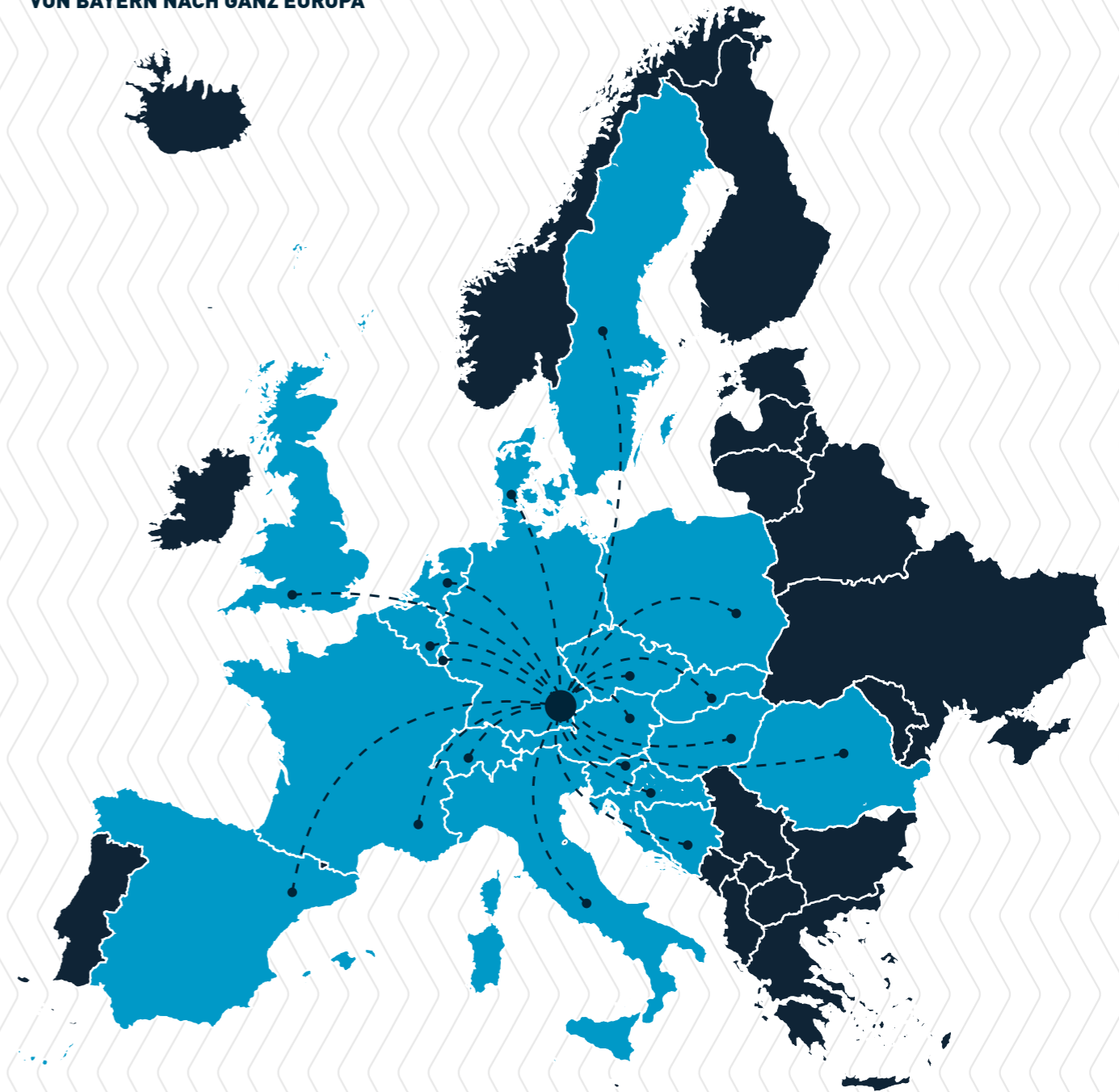
BELGIEN
BOSNIEN
DÄNEMARK
DEUTSCHLAND
FRANKREICH
GROSSBRITANNIEN
ITALIEN


KROATIEN
LUXEMBURG
NIEDERLANDE
ÖSTERREICH
POLEN
RUMÄNIEN
SCHWEDEN

SCHWEIZ
SLOWAKEI
SLOWENIEN
SPANIEN
TSCHÉCHIEN
UNGARN

INTERNATIONAL

VON BAYERN NACH GANZ EUROPA



A dark, industrial scene with glowing orange sparks and cables. The background is a blurred factory floor with various mechanical parts and bright sparks emanating from a work area. In the foreground, several thick black cables are draped across the frame. The overall lighting is dim, with the primary light source being the sparks, creating a dramatic and high-tech atmosphere.

**JAHRZEHNTE ERFAHRUNG,
HARTE ARBEIT UND EIN
ÜBERRAGENDES TEAM
HABEN UNS ZU DEM
GEMACHT, WAS WIR
HEUTE SIND.**

- HANS-J. HÄUSLSCHMID, GESCHÄFTSFÜHRER

IMPRESSUM

Design & Fotografie:
Fargo Circle Studio www.fargocircle.com

Inhalt:
Hans-J. Häuslschmid

Bildrechte:
S. 10 Münchner Flughafen: PORR, München
S. 11 Koralmbahn: Harry Schiffer, Graz
S. 11 Sonnenfeld: MIO Max Aicher, Freilassing

